

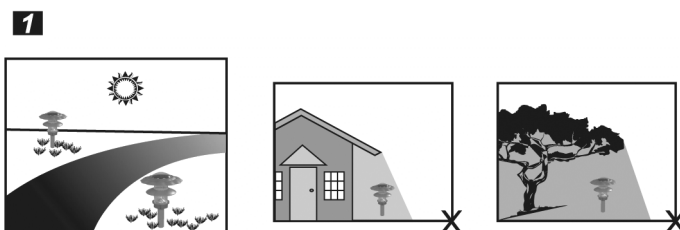


## Lumières Solaires pour Marches

21060

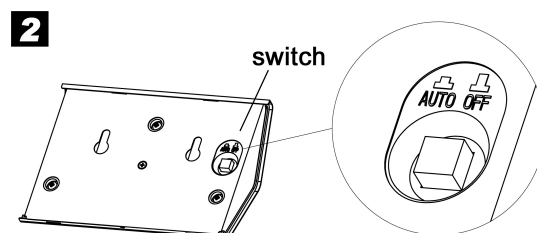
### Emplacement du panneau solaire

Pour de meilleurs résultats, placez le panneau solaire où il y aura la lumière directe du soleil en étant loin d'ombres et d'abris (voir la figure 1). Les lumières solaires doivent être chargées pendant 2 journées complètes ensoleillées avant leur première utilisation.



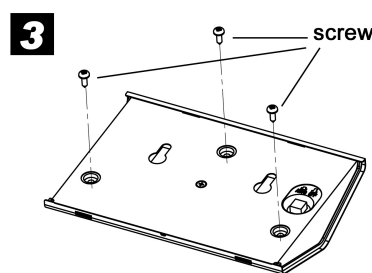
### Mode d'emploi

- 1) Pour un fonctionnement en mode normal, placez le commutateur à la position "AUTO" afin d'automatiquement allumer la lumière solaire en soirée
- 2) La performance des lumières solaires varieront selon la période de l'année. L'éclairage sera plus puissant après une journée très ensoleillée plutôt qu'à la suite d'une journée nuageuse.



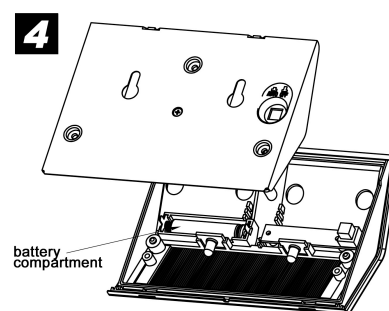
### Installation

- 1) Retirez toutes les pièces de la boîte
- 2) Choisissez un endroit approprié pour l'unité de lumière solaire, soit sur un mur ou sur marches.
- 3) Mesurez la largeur de deux trous à l'arrière de l'unité afin d'aligner les trous des 2 vis sur la surface.
- 4) Si l'installation se fera sur du béton, des briques ou du ciment, utilisez une perceuse pour les trous, des ancrages/bouchons et les vis de fixation aux trous. Insérez les ancrages fournis à plat avec la surface. Insérez les vis et laissez au moins ¼" ou 5 mm des vis à l'extérieur de la surface afin de soutenir l'unité.
- 5) Insérez l'unité sur les vis des deux trous de surface.



### Remplacement de la batterie

- 1) Dévissez les vis du couvercle à l'arrière de l'unité et faites glisser le couvercle pour l'enlever (voir les figures 3 et 4)
- 2) Retirez la pile usagée. Assurez-vous que la nouvelle batterie est une batterie AAA rechargeable Ni-Mh de haute qualité.
- 3) Insérez la nouvelle batterie dans le compartiment à batterie en s'assurant de la bonne polarité/direction de la batterie.
- 4) Vissez à nouveau le couvercle arrière. Pour de meilleurs résultats, la batterie Ni-Mh devrait être remplacée à tous les 12 mois.



### Dépannage

**Si votre lumière solaire ne s'allume pas la nuit après avoir bien suivi ces instructions, essayez les étapes suivantes:**

- 1) Assurez-vous que l'unité solaire n'est pas affecté par une autre source lumineuse, si cela est le cas, déplacez votre unité solaire où il y a moins de lumière artificielle.
- 2) Assurez-vous d'installer l'unité loin des ombres durant la journée.
- 3) Assurez-vous que le commutateur est à la position "Auto".
- 4) Vérifiez que la batterie est installée correctement.

## **Entretien**

Nettoyez l'unité solaire avec un chiffon humide pour assurer une performance optimale. Ne pas utiliser n'importe quel type de solvant pour le nettoyage et assurez-vous de ne pas mettre trop de pression sur l'unité pendant le nettoyage

**Garantie limitée** Preuve d'achat requise (reçu). Nature Power offre la garantie à l'acheteur original que ce produit sera sans défauts de matériaux ou de main d'œuvre pour une période d'un an à compter de la date d'achat.

**Contactez Nature Power pour obtenir plus d'informations ou du soutien technique:**

1-800-588-0590

[info@naturepowerproducts.com](mailto:info@naturepowerproducts.com)

[www.naturepowerproducts.com](http://www.naturepowerproducts.com)